

# 「すぐる君」

PD-500型



PD-650型

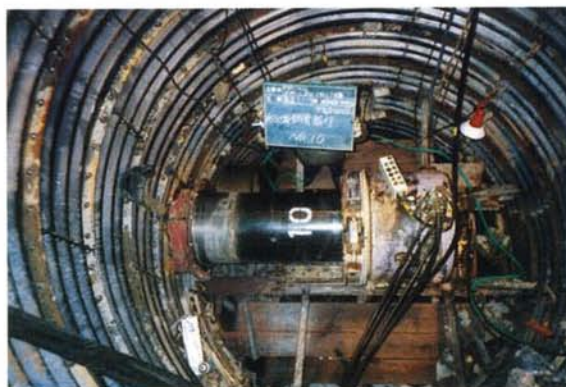


- 1500φ立坑より発進可能!!
- コンパクトで業界(同等クラス)最大トルクを発生
- 最大回転トルク20.2KN・m
- コンクリート、玉石、鋼矢板も強カトルクでらくらく削進
- 鋼管径φ200mm~φ650mmまで対応
- 1m管もすいすい削進(スライドベース使用時)

PIPE DRIVER



鋼管径φ350 転石削進状況



鋼管径φ650 据付状況



管挿入完了



# 「すぐる君Jr」

## PDJ-400型



操作ボックス



油圧ユニット

- 1300φ立坑より発進可能!!
- 開削溝900mmより発進可能!!
- コンパクトで業界(同等クラス) 最大トルクを発生
- 最大回転トルク15.0KN・m
- コンクリート、玉石、鋼矢板も強カトルクでらくらく推進
- 鋼管径φ200~φ400まで対応
- 1.5m管もすいすい削進
- 斜向推進対応
- 遠隔操作が可能

PIPE DRIVER



φ1500立坑よりφ350×0.6m管推進状況



岩盤削進状況

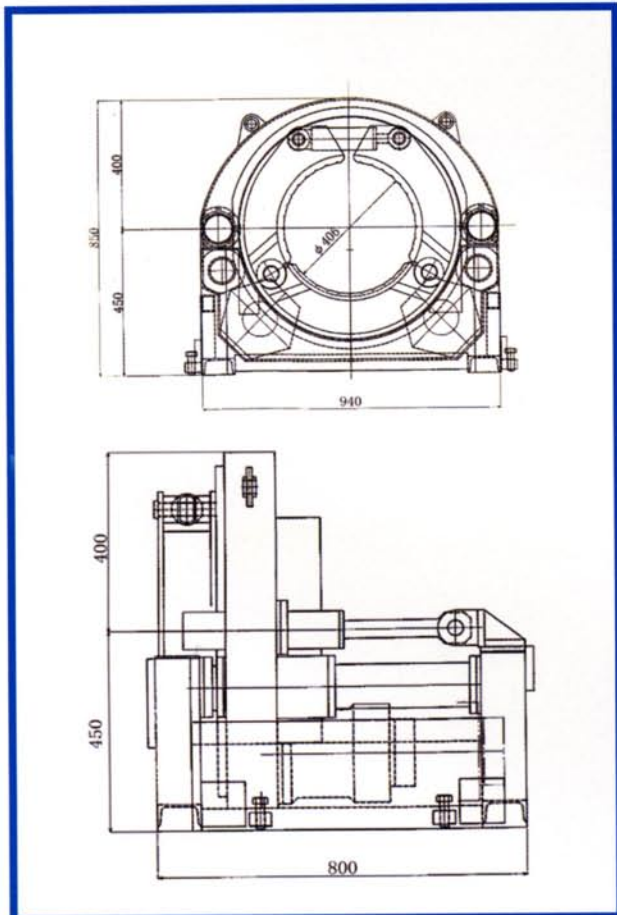
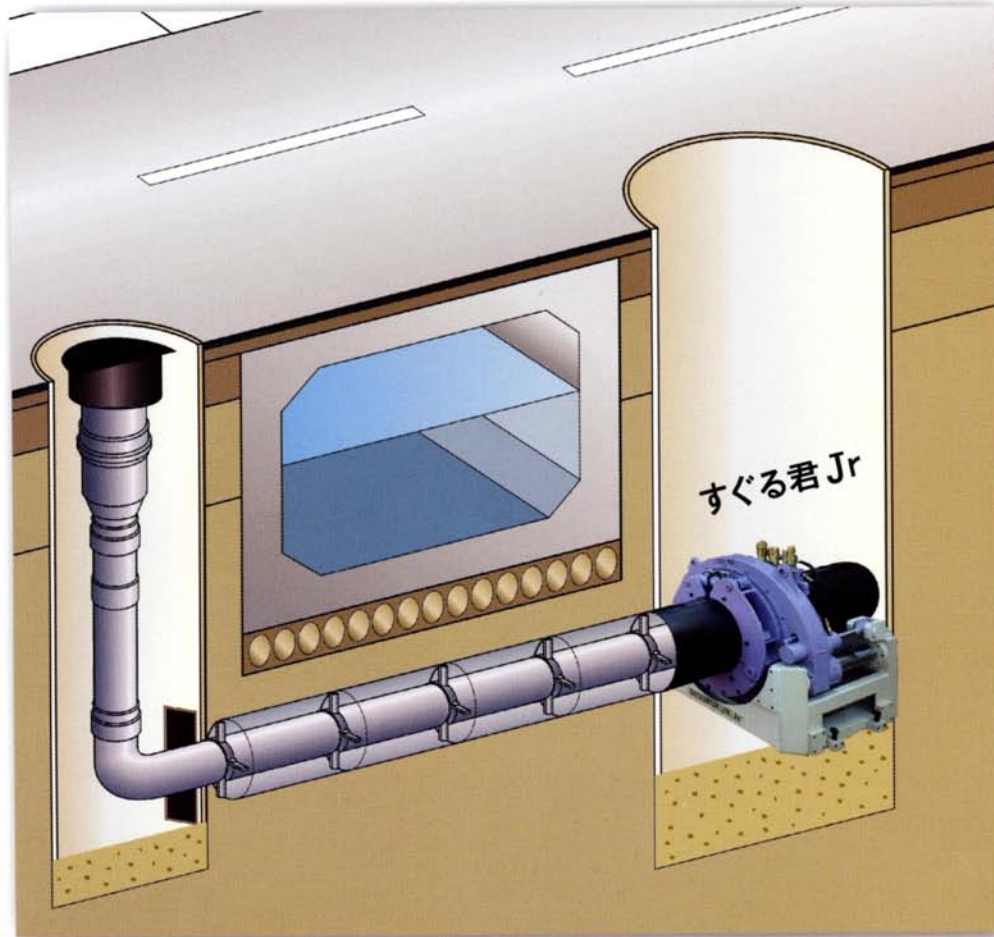


φ2500立坑よりφ350×1.5m管推進状況



転石削進状況

# PDJ-400 イメージ図・概略図・仕様書



## 油圧式 全周回転型 鋼管削進機 本体仕様

型 式		PDJ-400	
適 用 管	mm	φ200~φ400	
機械寸法(長×幅×高)	mm	800×940×850	
管 芯 高 さ	mm	450	
本 体 重 量	kg	850	
回 転	トルク MAX	KN.m	15.0
	回 転 数	min <sup>-1</sup>	0~17.2
	作 動 圧 力	Mpa	24.5
削 進	押 力	KN	137
	ス ト ロ ー ク	mm	200

## 油圧ユニット(原動機1体型)仕様 EP-80

原 動 機 出 力		55PS
定 格 圧 力		24.5Mpa
貯 油 量	リットル	200
ユ ニ ッ ト 重 量	kg	2,000

# 「すぐる君ミニ」

PDM-350 II 型



操作ボックス



油圧ユニット

- $\phi 600$ マンホールより搬入可能!!
- 1号人孔( $\phi 900$ )より発進可能!!
- コンパクトで斜坑推進が可能
- 鋼管径  $\phi 250 \sim \phi 350$ まで対応
- 開削溝 900mmより発進可能

PIPE DRIVER

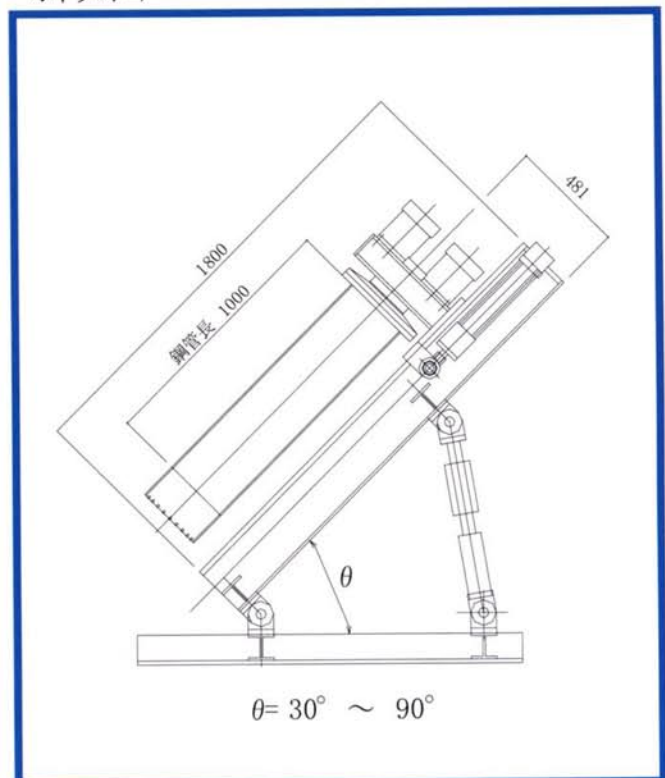


コンクリートブロック 削進状況

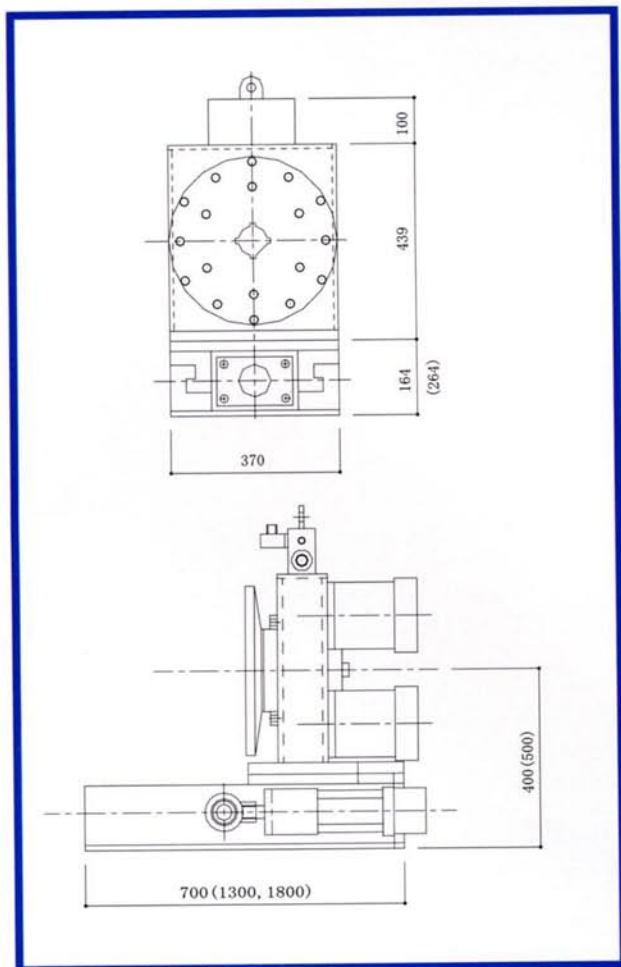
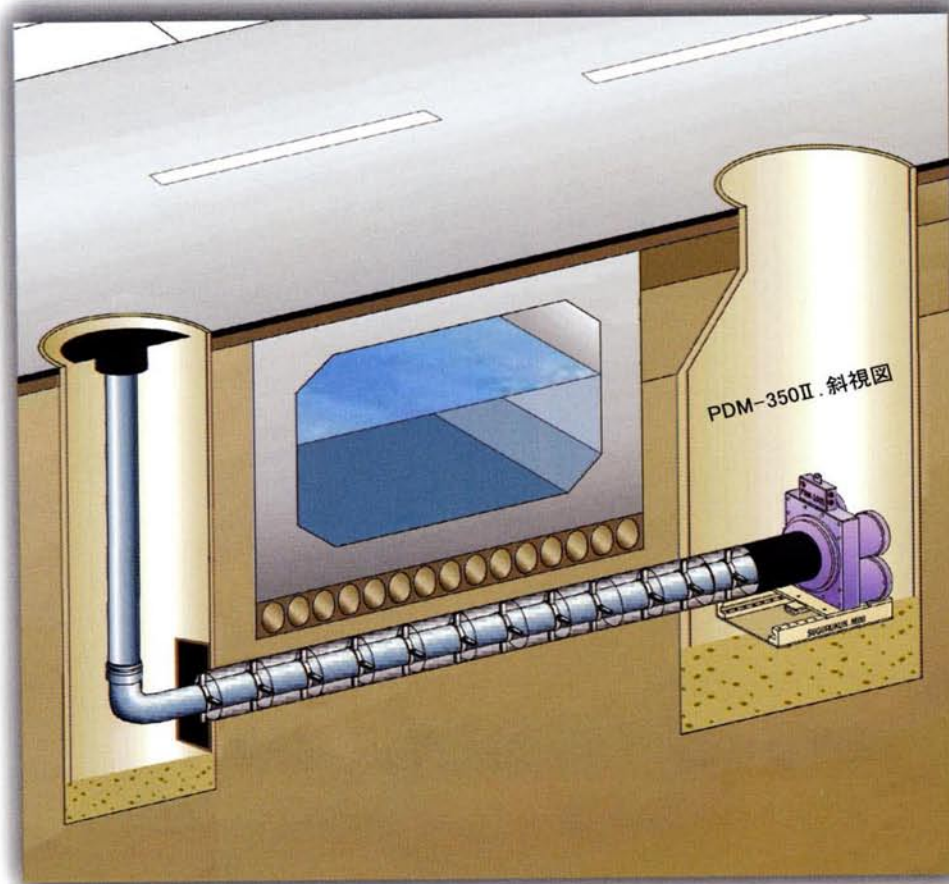


コンクリートブロック 削進完了

斜坑図



# PDM-350 II イメージ図・概要図・仕様書



## 油圧式 全周回転型 鋼管削進機 本体仕様

型 式		PDM- 350II	
適 用 管	mm	φ250~φ350	
機械寸法 本体のみ	mm	376×370×430	
架台付	mm	700×370×550	
本体重量 本体のみ	kg	280	
架台付	kg	550	
回 転	トルク MAX	KN·m	6.56
	回 転 数	min <sup>-1</sup>	0~40
	作 動 圧 力	Mpa	24.5
削 進	押 力	KN	77.9
	ス ト ロ ーク	mm	150

## 油圧ユニット(原動機1体型)仕様 EP-80

原 動 機 出 力		55PS
定 格 圧 力		24.5Mpa
貯 油 量	リットル	200
ユ ニ ッ ト 重 量	kg	2,000